

**GRUPPO DI CONTINUITÀ**  
**LINE INTERACTIVE con AVR**

(500-2000 VA)

**MANUALE D'USO**

# INDICE

	<b>Pag.</b>
<b>1. NORME DI SICUREZZA</b>	<b>3</b>
<b>2. PRINCIPI DI FUNZIONAMENTO</b>	<b>4</b>
2.1 Modalità normale	<b>4</b>
2.2 Errore della linea	<b>4</b>
2.3 Batterie e ricarica	<b>4</b>
<b>3. CARATTERISTICHE PRINCIPALI</b>	<b>5</b>
3.1 Funzionamento automatico	<b>5</b>
3.2 Protezioni	<b>5</b>
3.3 Interfacce	<b>5</b>
3.4 Allarmi	<b>6</b>
3.5 AVR	<b>6</b>
3.6 Auto selezione della frequenza	<b>6</b>
<b>4. SPECIFICHE TECNICHE</b>	<b>7</b>
<b>5. INTRODUZIONE</b>	<b>8</b>
5.1 LCD display	<b>8</b>
<b>6. INSTALLAZIONE</b>	<b>9</b>
6.1 Installazione dell'ups	<b>9</b>
<b>7. MANUTENZIONE</b>	<b>9</b>
7.1 Manutenzione preventiva	<b>9</b>
7.2 Manutenzione delle batterie	<b>9</b>
7.3 Troubling shooting	<b>10</b>
<b>8. CONTENUTO</b>	<b>11</b>

# 1. NORME DI SICUREZZA

Conservare il presente manuale!

Il presente manuale contiene importanti istruzioni per la sicurezza, che devono essere seguite durante l'installazione e la manutenzione dell'UPS e delle batterie.

NOTE:

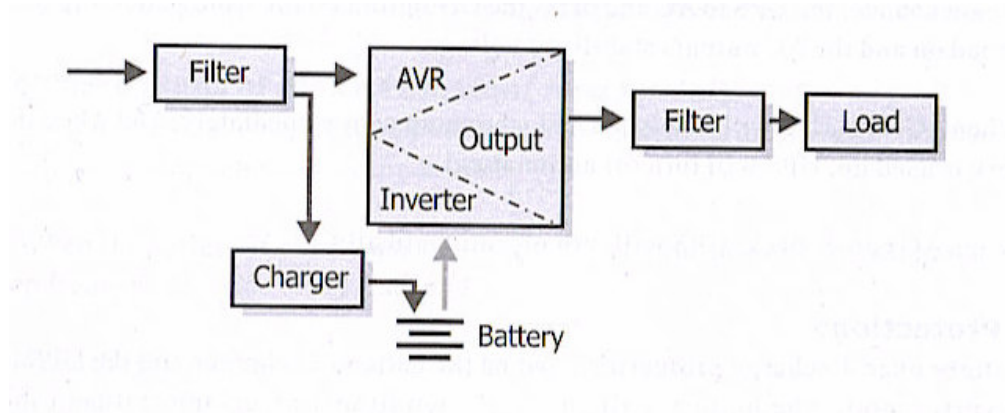
- Il gruppo di continuità è dotato di batterie, pertanto potrebbero esserci tensioni pericolose nel momento in cui la corrente alternata viene a mancare e l'apparecchiatura funziona da batteria.
- Assicurarsi che sia effettuata la corretta messa a terra del carico.
- Non aprire i coperchi – se l'apparecchiatura è in garanzia questa viene meno nel momento dell'apertura dei coperchi di protezione.
- Non cercare di riparare l'apparecchiatura da sé – in caso di mancato funzionamento contattare immediatamente il Vostro fornitore – altrimenti la garanzia potrebbe non essere più applicabile.
- Assicurarsi che la tensione d'ingresso dell'ups sia compatibile con la tensione erogata.
- Utilizzare un cavo di alimentazione con le corrette prese e spine.
- Per evitare qualsiasi sovrariscaldamento dell'ups, tenere le prese d'aria libere da ostruzioni e non appoggiare nessun oggetto sopra l'UPS. Scostare l'UPS almeno 20 cm dalla parete.
- Assicurare di aver installato l'UPS nel luogo con le caratteristiche indicate dal produttore (0-40°C e 0-90% grado di umidità).
- Non esporre l'UPS alla luce diretta del sole. È possibile il precoce danneggiamento delle batterie entro contenute.
- Installare l'UPS in un luogo riparato – non esporre alle intemperie.
- Polvere, sostanze corrosive e saline possono danneggiare l'UPS.
- Evitare di installare l'UPS vicino ad oggetti che emanano calore o in luoghi eccessivamente umidi.
- La garanzia non sarà più valida qualora liquidi vengano in contatto con l'UPS o oggetti cadono dentro l'apparecchiatura.
- La batteria è soggetta a scarica se l'ups non è utilizzato per un certo periodo di tempo.
- Se l'apparecchiatura non viene utilizzata, ricaricare in ogni modo le batterie ogni 2-3 mesi. In caso contrario la garanzia non sarà più valida. Se l'UPS viene installato e regolarmente utilizzato le batterie si ricaricheranno automaticamente.

Il presente UPS è stato progettato per essere connesso esclusivamente a PC. Non utilizzare l'UPS con carichi capacitivi o induttivi.

## 2. PRINCIPI DI FUNZIONAMENTO

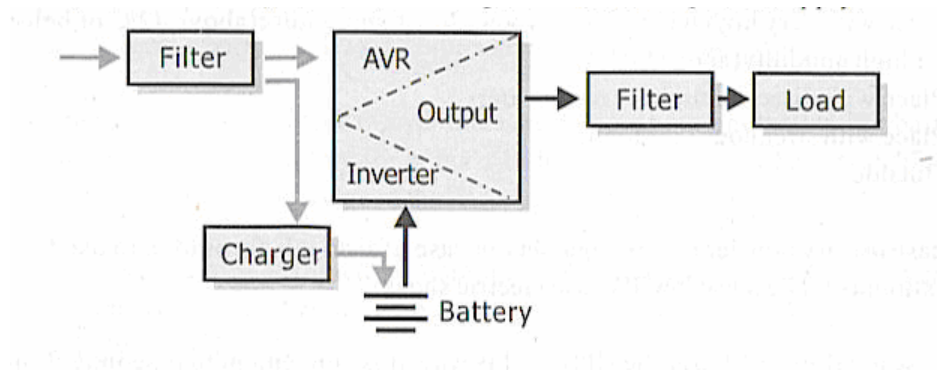
### 2.1 MODALITÀ NORMALE

Quando l'UPS lavora *in modalità normale*, la corrente alternata passa attraverso il filtro d'ingresso del gruppo di continuità. Così facendo tutte le onde vengono filtrate. Contemporaneamente la corrente alternata ricarica le batterie entro contenute e, allo stesso tempo, alimenta il carico.



### 2.2 ERRORE DELLA LINEA

Quando avviene un errore della linea d'ingresso, la batteria interviene per sostenere il carico, passando attraverso l'inverter ed il filtro. (vedere figura)



### 2.3 BATTERIE E RICARICA

Quando l'ups è connesso alla corrente alternata, il caricabatteria ricarica pienamente la batteria (o le batterie) entro contenute in un arco di tempo di circa 10 ore. Dopo che l'ups avrà scaricato le batterie, si prega l'utilizzatore di controllare sempre lo stato di carica della batteria.

## **3. CARATTERISTICHE PRINCIPALI**

### **3.1 FUNZIONAMENTO AUTOMATICO**

- Connettere l'UPS alla rete e premere il pulsante ON posto sul pannello frontale. L'UPS ora è acceso e le uscite in corrente alternata stabilizzano la tensione.
- Quando la rete viene a mancare, l'UPS fornisce corrente al carico in un tempo d'intervento variabile tra i 2 e 8 ms utilizzando le batterie di cui è dotato. Quando le batterie sono scariche e la rete continua a mancare, l'UPS si spegnerà automaticamente.
- Al ritorno della rete l'UPS si accenderà altrettanto automaticamente, ricaricando le batterie.

### **3.2 PROTEZIONE**

- **PROTEZIONE DA SCARICA MASSIMA DELLA BATTERIA:** quando le batterie si scaricano e l'ups sta lavorando in modalità inverter, il sistema controllerà lo stato della batteria. Quando il livello di scarica della batteria si avvicinerà pericolosamente al punto di scarica massima, l'inverter si spegnerà automaticamente proteggendo in tal modo la batteria. Al ritorno della rete in ingresso, l'UPS si accenderà nuovamente in modo automatico.
- **PROTEZIONE DA CORTOCIRCUITI:** quando l'ups lavora in modalità inverter e c'è un cortocircuito in uscita, l'ups limiterà la corrente in uscita, autoprotettendosi - se l'ups lavora in modalità AC, ovvero da rete, l'UPS immediatamente sarà protetto dal fusibile in ingresso e successivamente funzionerà in modalità inverter.

### **3.3 INTERFACCE**

- L'ups viene dotato di porta seriale RS232, a cui può essere collegato il relativo cavo in dotazione al software di monitoraggio. In questo modo l'ups può comunicare con gran parte dei sistemi operativi quali MS-Dos, Windows, Novell, Unix and Lan, indicando lo stato di funzionamento del gruppo di continuità. Automaticamente verifica la tensione d'ingresso e la tensione delle batterie, mandando segnali d'allarme al sistema operativo collegato. Se in ingresso viene a mancare la rete l'UPS procederà allo spegnimento del carico e dell'ups stesso.
- Il monitoraggio remoto dell'UPS avviene tramite TCP/IP
- Tramite l'interfaccia è possibile settare il test automatico del gruppo di continuità e il tempo entro cui procedere con lo spegnimento dell'ups stesso.

### **3.4 ALLARMI**

- In mancanza rete l'ups eroga corrente, in questo caso l'ups farà suonare un beep una volta ogni 6 secondi - dopo 40 secondi il segnale di beep si fermerà.
- Quando il livello della batteria sarà molto basso, automaticamente l'ups farà partire il segnale di allarme con una frequenza di un beep ogni 2 secondi.
- Quando la batteria sarà vicino a l livello di scarica massima, l'ups suonerà in maniera prolungata e dopo 20 secondi l'ups procederà con lo spegnimento automatico.

### **3.5 AVR**

- Gli ups di ultima produzione escono di serie dotati di Automatic Voltage Regulator, ovvero di una funzione che agisce sulla tensione in ingresso, smorzando i picchi e gli abbassamenti repentini di corrente ed impedendo di conseguenza interferenze che potrebbero danneggiare l'apparecchiatura.

### **3.6 AUTOSELEZIONE DELLA FREQUENZA**

- Quando l'ups viene acceso per la prima volta, la frequenza può essere regolata a 50/60Hz; quando è connesso alla rete la frequenza si regola automaticamente a 50 o 60Hz.

## 4. SPECIFICHE TECNICHE

<b>MODELLO</b>	<b>GS-500</b>	<b>GS-650</b>	<b>GS-1000</b>	<b>GS-1500</b>	<b>GS-2000</b>
Potenza (VA)	<b>500</b>	<b>650</b>	<b>1000</b>	<b>1500</b>	<b>2000</b>
Batteria	1 x 7Ah	1 x 7Ah	2 x 7Ah	2 x 8Ah	3 x 9Ah
Tensione d'ingresso	110/220V +/- 25%				
Frequenza d'ingresso	50/60 Hz +/- 10%				
Tensione d'uscita	110/220V +/- 10%				
Frequenza d'uscita	50/60 Hz +/- 0,5Hz (in battery mode)				
Autonomia	>5 min.				
Tempo di intervento	2-8 ms				
Protezione da cortocircuito	Fusibile in ingresso, limitazione di corrente se in modalità inverter				
Efficienza	> 80% in modalità inverter				
Temperatura	0-40° C				
Umidità	10-90%				
Display	LCD display: AC, charging and inverter mode				
Interfacce	RS232				
Dimensioni (LxPxH)	318x96x163		390x125x226	405x140x210	470x325x190
Dimensioni dell'imballo	375x145x230		450x180x295	405x190x260	602x337x482
Peso (Kg)	6.2	6.2	10	14	25

# 5. INTRODUZIONE

## LCD DISPLAY



Segnale di allarme acustico

Valore della tensione d'uscita

In assenza rete compare la frequenza - altrimenti è indicato il valore della tensione d'ingresso

Livello delle batterie

In presenza di carico è indicato il livello del carico stesso

In presenza di errori compare il simbolo di triangolo contenente un punto esclamativo

## 6. INSTALLAZIONE

### 6.1 INSTALLAZIONE DELL'UPS

- 1) Spegnerne qualsiasi carico prima di procedere alla connessione con l'ups,
- 2) Posizionare correttamente l'UPS (seguire il manuale)
- 3) Connettere con gli appositi cavi d'uscita l'ups al carico (ex. PC)
- 4) Connettere il cavo di alimentazione all'ups (assicurarsi che sia presente la messa a terra)

#### ATTENZIONE:

**VERIFICARE CON MOLTA CURA CHE LA POTENZA DELL'UPS SIA ADEGUATA AL CARICO CHE DOVRÀ SUPPORTARE !!! IN OGNI CASO È CONSIGLIABILE SOVRASTIMARE IL CARICO IN USCITA.**

## 7. MANUTENZIONE

### 7.1 MANUTENZIONE PREVENTIVA

#### **UNA MANUTENZIONE PREVENTIVA ALLUNGA LA VITA DELL'UPS!**

Seguite la seguente procedura di controllo una volta al mese:

- Spegnerne l'ups assicurandosi di non danneggiare il carico,
- Assicurarsi che le prese d'aria non siano ostruite,
- (Evitare luoghi polverosi) - Ripulire le superfici dell'ups se coperte dai polvere,
- (Evitare luoghi troppo umidi - evitare qualsiasi contatto con liquidi)
- Riaccendere l'ups,
- Simulare una mancanza di corrente per circa 4-5 minuti; durante questa fase accertarsi che gli allarmi si accendano.

### 7.2 MANUTENZIONE DELLE BATTERIE

L'ups contiene batterie al piombo ermetico senza manutenzione.

Un cattivo ambiente, un'eccessiva frequenza di scarica, elevate temperature, etc... contribuiscono all'accorciamento della loro durata. La vita della batteria è compromessa anche dal loro mancato utilizzo per tempi prolungati. Per tanto è consigliabile procedere alla scarica e ricarica della batteria almeno una volta ogni tre mesi.

Per procedere alla verifica dello stato della batteria:

- 1) la prima volta che l'ups viene collegato alla rete, procedere alla carica della batteria ( o delle batterie) per almeno 10 ore.
- 2) Collegare un carico noto e procedere alla simulazione di mancanza rete
- 3) Cronometrare la durata della batteria fino allo spegnimento dell'ups,
- 4) Paragonare tale durata con le successive ottenute da simulazioni eseguite a scadenze regolari di almeno tre mesi.

La vita media della batteria è di 3 anni in condizioni normali. La durata della batteria si riduce notevolmente a 6/12 mesi in presenza di elevate temperature o scariche frequenti.

Quando la capacità della batteria si riduce dell'80% si prega di procedere alla sostituzione. Rivoleggetevi al vostro fornitore.

### 7.3 Troubling shooting

L'ups ha lo scopo di proteggere le vostre apparecchiature da anomalie provenienti dalla rete. Può capitare che il gruppo di continuità presenti delle anomalie. In tal caso si prega di rivolgersi immediatamente al vostro fornitore e di non manomettere l'ups nel tentativo di ripararlo, onde evitare di annullare la garanzia o comunque di provocare ulteriori danneggiamenti.

FENOMENO	VERIFICA
La batteria non eroga corrente	Verificare il livello di carica della batteria, verificare che l'ups sia stato acceso nel modo corretto.
L'ups continua a lavorare in batteria anche se connesso alla rete e la rete è presente, il cavo di alimentazione è stato inserito correttamente e il pulsante "ON" è stato premuto, ma la spia AC non è accesa e l'allarme suona	Verificare se il fusibile sia integro. Il fusibile è posizionato sul retro dell'ups. Dopo aver disconnesso l'alimentazione verificare l'integrità del fusibile. Se risultasse danneggiato sostituirlo con uno dato in dotazione.
La rete viene a mancare ma il carico si è spento	Assicurarsi di aver connesso correttamente l'ups, assicurarsi di averlo acceso, assicurarsi che le batterie siano cariche.
La rete è presente ma gli allarmi suonano	Verificare il tipo di allarmi, è possibile sia stata presente un abbassamento di tensione o di un picco di corrente

## **8. CONTENUTO**

- 1) un ups
- 2) un manuale d'uso
- 3) due fusibili
- 4) un software comprensivo di cavo di collegamento RS232
- 5) un cavo di alimentazione
- 6) un cavo di uscita